

Rekuperační jednotky



Zabraňuje změnám pokojové teploty a současně dodává čerstvý vzduch

Vysoké účinnosti a nízké hlučnosti je dosaženo využitím vysoce účinných prvků. Podle potřeby systém zvolí ventilaci s pomocí tepelného výměníku nebo bez jeho použití. Tím je zaručeno komfortně klimatizované prostředí.



Větrání s energetickou úsporou

Díky efektivní obnově tepelné energie ztracené při větrání lze ušetřit náklady na klimatizování.

Úspora zařízení

Díky dramatické redukci zátěže způsobené okolním vzduchem můžete dosáhnout kvalitního klimatizovaného prostředí, a navíc rekuperačí ušetřit energii.

Účinek regulace vlhkosti

V režimu chlazení je odvlhčený vzduch zvlhčován přiváděným venkovním vzduchem. V režimu topení je naopak venkovním vzduchem vlhkost snižována.

Účinek zvukové ochrany

Vedení jednotky a části tepelného výměníku jsou charakteristické svým účinným zvukovým štítem, takže místnosti jsou chráněny před hlukem.

Komfortnější klimatizace

KLIMA
s.r.o. **STAV SK**
®

KLIMASTAV SK, s.r.o.

V.P. Tótha 17
960 01 Zvolen
Slovensko

tel.: +421/45/532 51 50
fax: +421/45/540 01 19
mobil: +421/907/174 366

e-mail: zvolen@klimastav.sk

KLIMASTAV SK, s.r.o.

Račianska 71
832 59 Bratislava
Slovensko

tel.: +421/2/44 63 36 54
fax: +421/2/44 63 36 56
mobil: +421/905/220 220

e-mail: bratislava@klimastav.sk

www.klimastav.sk

Rekuperační jednotky

Rekuperační jednotky nabízí maximální komfort a vyšší úsporu energie.



UTZ-BX025A



UTZ-BX035A



UTZ-BX050A

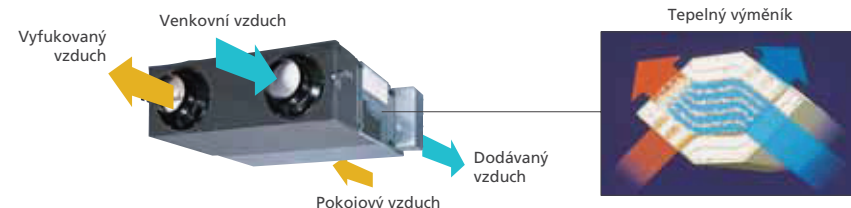


UTZ-BX080A



UTZ-BD100A

Vysoce efektivní element protiproudou tepelného výměníku.



Ventilace tepelného výměníku a normální ventilace

Ventilace tepelného výměníku

Když je místnost ochlazována nebo vytápěna, energie vyfukovaného chladného nebo teplého vzduchu je rekuperována ventilací tepelného výměníku.

Normální ventilace

Této ventilaci se využívá na jaro a na podzim, když místnosti nejsou vytápěny nebo ochlazovány při malém rozdílu mezi vnitřní a venkovní teplotou. Navíc v noci během horké letní sezóny, kdy venkovní teplota vzduchu klesá a venkovní vzduch je nasáván do místnosti bez tepelného výměníku, zmiňuje se zátěž klimatizačního zařízení.

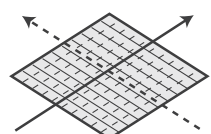
Vysoká účinnost

Energetická účinnost a ekologie

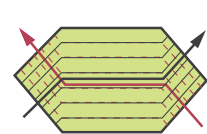
20%
energetické úspory

Spotřeba energie se výrazně snižuje používáním protiproudou tepelného výměníku. Zátěž klimatizace se snižuje v průměru asi o 20 %, což vede k výrazné energetické úspoře. Obnovuje se až 77 % tepelné energie z odcházejícího vzduchu.

Vlastnosti rekuperátoru



Ostatní rekuperátory (křížové proudění vzduchu)



Fujitsu rekuperátory (protiproud vzduchu)

Při křížovém proudění se vzduch pohybuje v přímé linii přes element. Při protiproudě vzduch proudí přes element delší dobu (větší vzdálenost), takže účinek tepelného výměníku zůstává nezměněn.

Více pohodlí

Tichý provoz

Podstatné snížení ztráty nízkého tlaku a hluku umožňuje provoz při nízké hlučnosti 32 dB (vysoký) nebo nižší u modelů s výkonem 500 m³/h nebo nižším, a 37,5 dB (vysoký) u modelů s výkonem 1 000 m³/h.

Dlouhá životnost rekuperátoru

Čištění není tak časté vzhledem ke speciálnímu materiálu rekuperátoru. Nylonovo/polyesterová vlákna filtru nabízí vysokou účinnost v zadržování prachu.

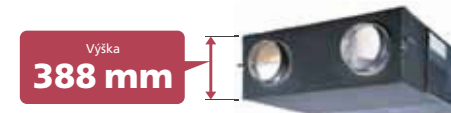
Jednoduchá instalace a snadná údržba

Štíhlý tvar a snadnější instalace

Použití elementu protiproudou u rekuperátoru snižuje hluk a vytváří štíhlejší a kompaktnější tvar.



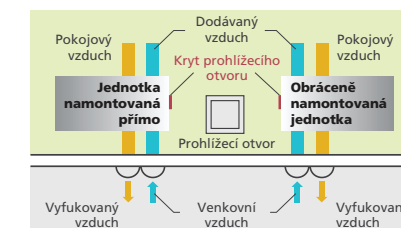
UTZ-BX025A/BX035A/BX050A



UTZ-BX080A/BD100A

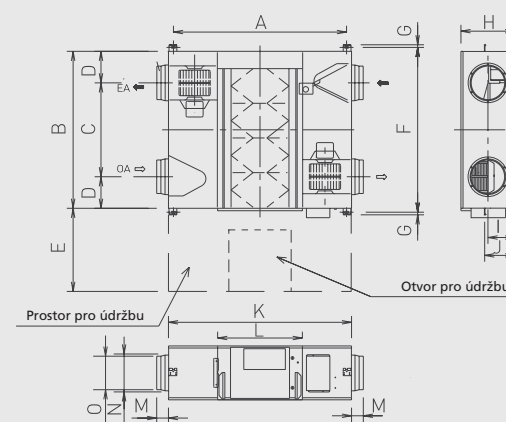
Obráceně montovatelné přímé dodávání vzduchu a systém vyfukování

Přizpůsobení přímého dodávání vzduchu a systému vyfukování: Design potrubí je zjednodušen, protože potrubí pro dodávání a výfuk vzduchu je přímé. Vzhledem k tomu, že lze jednotku namontovat i v obrácené pozici, stačí jeden prohlížeč otvor pro dvě jednotky. Montáž potrubí je pak snadnější a flexibilnější.



Rozměry Modely: UTZ-BX025A / UTZ-BX035A / UTZ-BX050A / UTZ-BX080A / UTZ-BD100A

(Jednotka: mm)



	UTZ-BX025A	UTZ-BX035A	UTZ-BX050A	UTZ-BX080A	UTZ-BD100A
A	810	810	890	1 250	1 250
B	599	804	904	884	1 134
C	315	480	500	428	678
D	142	162	202	228	228
E	600	600	600	600	600
F	655	860	960	940	1 190
G	19	19	19	19	19
H	270	270	270	388	388
I	135	145	145	194	194
J	159	159	159	218	218
K	882	882	962	1 322	1 322
L	414	414	414	612	612
M	95	95	107	85	85
N	219	219	246	258	258
O	144	144	194	242	242

Specifikace

Stanovená průtoková rychlost		250 m ³ /h	350 m ³ /h	500 m ³ /h	800 m ³ /h	1000 m ³ /h		
Model č.		UTZ-BX025A	UTZ-BX035A	UTZ-BX050A	UTZ-BX080A	UTZ-BD100A		
Napájení		220-240V, 50Hz						
Ventilace rekuperátoru	El. příkon	extra vys./vysoký/nízký	W	119 / 99 / 79	154 / 124 / 117	214 / 169 / 151	347 / 309 / 302	445 / 360 / 332
	Výměna vzduchu	extra vys./vysoký/nízký	m ³ /h	250 / 250 / 170	350 / 350 / 280	500 / 500 / 370	800 / 800 / 650	1 000 / 1 000 / 810
	Externí statický tlak	extra vys./vysoký/nízký	Pa	90 / 80 / 37	95 / 65 / 42	105 / 70 / 38	140 / 110 / 70	90 / 55 / 35
	Účinnost výměny teploty	extra vysoký/vysoký/nízký	%	75 / 75 / 77	75 / 75 / 77	75 / 75 / 77	75 / 75 / 76	75 / 75 / 76
	Účinnost energetické výměny-chlazení	extra vysoký/vysoký/nízký	%	63 / 63 / 66	66 / 66 / 69	62 / 62 / 67	65 / 65 / 68	65 / 65 / 68
Normální ventilace	Účinnost energetické výměny-čerpadlo	extra vysoký/vysoký/nízký	%	70 / 70 / 73	69 / 69 / 71	67 / 67 / 71	71 / 71 / 74	71 / 71 / 73
	Hladina tlaku zvuku	extra vys./vysoký/nízký	dB*	28 / 26 / 21	32 / 29 / 25	34 / 31 / 25	38 / 36,5 / 32	37,5 / 36 / 31
	El. příkon	extra vys./vysoký/nízký	W	119 / 98 / 79	151 / 119 / 113	210 / 161 / 145	337 / 300 / 297	438 / 358 / 329
	Výměna vzduchu	extra vys./vysoký/nízký	m ³ /h	250 / 250 / 170	350 / 350 / 280	500 / 500 / 370	800 / 800 / 650	1 000 / 1 000 / 810
	Externí statický tlak	extra vys./vysoký/nízký	Pa	90 / 80 / 37	95 / 65 / 42	105 / 70 / 38	140 / 110 / 70	90 / 55 / 35
Rozměry	Hladina tlaku zvuku	extra vys./vysoký/nízký	dB*	27 / 26,5 / 21,5	31 / 30 / 26	34 / 32 / 26,5	38,5 / 37 / 33	38 / 36,5 / 31,5
		ŠxHxV	mm	882x599x270	882x804x270	962x904x270	1 322x884x388	1 322x1 134x388
	Hmotnost		kg	29	37	43	71	83
Průměr vyfukového potrubí			mm	150	150	200	250	250
Provozní rozsah			°C	-10 až 40	-10 až 40	-10 až 40	-10 až 40	-10 až 40
Maximální vlhkost			%	85	85	85	85	85

* Hladina hluku musí být měřena 1,5 m pod středem jednotky.